

Manómetro Digital de Alta Precisión

Serie DPG
Modelo DPGH

Elemento: Diafragma Acero Inoxidable
Conexión: Acero Inoxidable
Caja: Acero Inoxidable

Descripción

- Manómetro digital de alta precisión con pantalla LCD.
- Utilizado para el control y automatización de procesos.
- Gran resistencia a los golpes, alta precisión y buena estabilidad .
- Diámetro nominal de 120mm.

- Pantalla de 5 dígitos .
- Clase alta de precisión 0.02%, 0.05% FS.
- Unidades de presión disponibles: kPa,bar,mmHg,psi,kgf/cm2,MPa,Pa, inH2O, mmH2O, inHg.
- Incluye maletín y cargador



Especificaciones

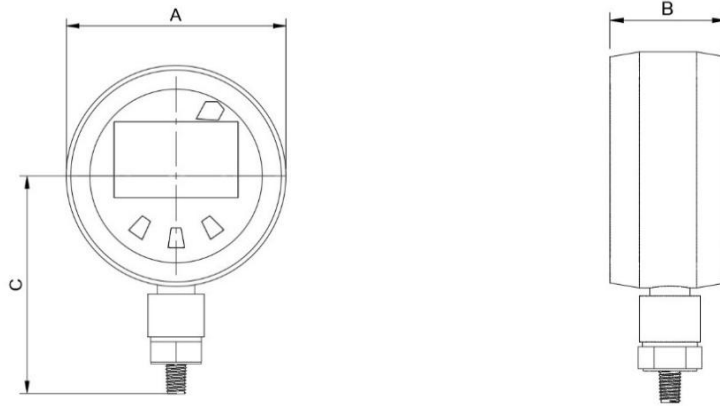
Información

Rango de medición	-0.1~0~100MPa
Tipo de presión	Vacío, Presión Manométrica y Presión Absoluta
Resolución	5 dígitos
Sobrecarga	< 10Mpa 200% > 10MPa 150%
Precisión de la presión	± 0.02% FS / ± 0.05% FS
Estabilidad	±0.10%FS (1 año)
Caja	Acero inoxidable
Diámetro	120 mm
Color de la luz de fondo	Blanco
Fuente de alimentación	Batería de litio recargable
Conexión *	1/4 NPT en Acero Inoxidable Personalizable
Temperatura de op.	-10~60°C
Compensación temp.	0°C ~ + 40°C
Humedad de Trabajo	≤80%RH



Detalles técnicos

Inferior



Mod.	DN	Conexión a proceso	A	B	C	Exactitud
DPGH	120	Inferior 1/4" NPT	120	58	174	± 0.02% FS / ± 0.05% FS

Unidades: mm

Rango de medición.

No.	RANGO		UNIDAD								EXACTITUD
	FS MPA	MPA	BAR	psi	kPa	Kgf/cm2	inHg	mmHg	inH2O	mmH2O	
1	-0.1~0	-0.1	-1	-14.5	-100	-1.02	-29.53	-750.06	-401.47	-10,197	0.02/0.05
2	0.6	0.6	6	87	600	6.12	177	4,500	2,408	61,182	
3	1	1	10	145	1,000	10.2	295	7,500	4,014		
4	1.6	1.6	16	232	1,600	16.32	472	12,000	6,423		
5	2.5	2.5	25	362	2,500	25.49	738	18,751	10,036		
6	4	4	40	580	4,000	40.79	1,181	30,002	16,058		
7	6	6	60	870	6,000	61.18	1,771	45,003	24,088		
8	10	10	100	1,450	10,000	101.97	2,953	75,006	40,147		
9	16	16	160	2,320	16,000	163.15	4,724		64,235		
10	25	25	250	3,625	25,000	254.93	7,382				
11	40	40	400	5,801	40,000	407.89	11,812				
12	100	100	1000	14,503		1,019	29,530				

Data Sheet HP DPG Ver.1

https://industrialseter.com/

¿Cómo Ordenar?

