

# Amortiguador de pulsación tipo tornillo

## Serie A05

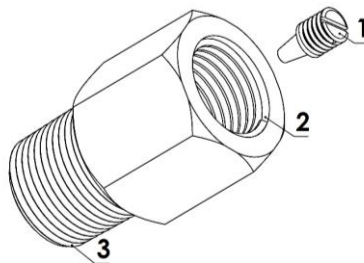
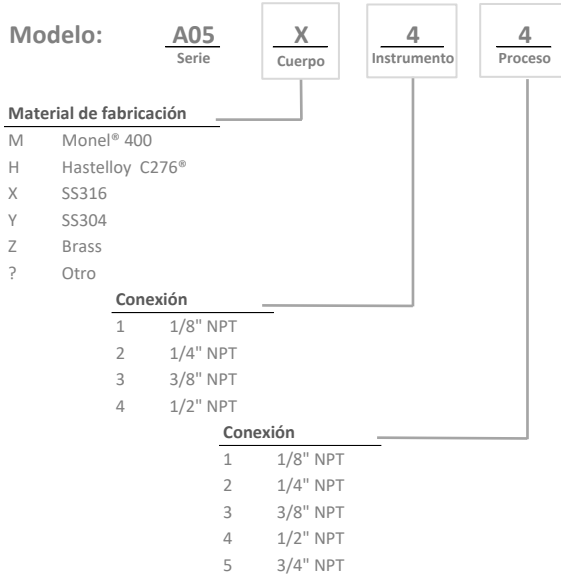
### Descripción

- Los amortiguadores están diseñados para proteger a los instrumentos instalados en líneas donde existen vibraciones o golpes de ariete.
- Trabaja por medio de un tornillo o aguja que permite al usuario ajustar el paso del fluido.
- Evita que los instrumentos se descalibren o presenten un mal funcionamiento.
- Conexión a instrumento de 1/4" NPT y 1/2" NPT como estándar.

• Conexiones roscadas fabricadas en referencia a la norma ANSI B1.20.1 como estándar.



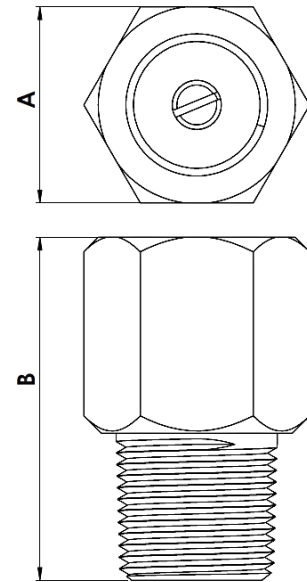
### ¿Cómo Ordenar?



#### Componentes de ensamble

- |   |                        |
|---|------------------------|
| 1 | Tornillo de ajuste     |
| 2 | Conexión a instrumento |
| 3 | Conexión a proceso     |

#### Detalles técnicos



Medida nominal	A	B
1/8"	0.625"	1.250"
1/4"	0.750"	1.375"
3/8"	0.875"	1.615"
1/2"	1.100"	1.750"
3/4"	1.100"	1.875"

Acot: Plg

industrialseter.com.mx

